

Fransgård

Fransgård



V-9000 GS

V-9000GS-EH

Technická data:

Navíjecí síla	9 tun
Hmotnost	740 kg
Lano	14 mm / 70 m
Rychlost navíjení v/540rpm.	0,4-0,9 m/sek.
Výška horní kladky	200 cm
Výška spodní kladky	80 cm
Výška vývodového hřídele	57 cm
Velikost štítu	180 cm x 80 cm



Multos s. r. o.

K Silu 2263, 39301 Pelhřimov

Tel.: +420 565 323 284

Email: info@multos.cz

Web: www.multos.cz

www.fransgard.dk

Fransgård Maskinfabrik A/S,
Fredbjerg, DK-9640 Farsø . Tlf. +4598632122



Dálkové ovládání pomocí kabelu (7m)

Snadná montáž pomocí boxu se 7mi pólovou zásuvkou.

Uvolnění brzdy (permanentní)

Navíjení lana

Zastavení navíjení



Elektrohydraulické ovládání s vlastní zásobou oleje

Hydraulický olej pracuje v uzavřeném systému, který zajišťuje maximální bezpečnost a minimální opotřebení

Pracovní ústrojí systému ovládání je bezpečně ukryto v rámu, aby nedošlo k jeho poškození při práci.

Elektrické napájení systému lze zajistit přímo z baterií z traktoru pomocí kabelu.

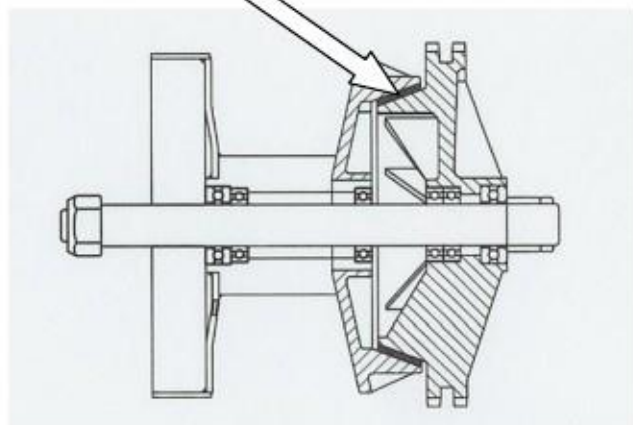


2 ks hydraulických pístů k ovládání spojky

Píst k uvolnění brzdy

Píst k ovládání spojky navíjení

Kuželová třecí spojka



Kuželová třecí spojka umožňuje rychlé a snadné spojení s minimálním opotřebením.

Standardní vybavení:

- Pásová brzda
- 2 ks odkládacích boxů
- Spodní kladka
- Tříbodové zapřažení
- Ochranný štít