

Štěpkovač

PC-2700-PEC



Unikátní flexibilní stroj

Štěpkovač Franggård PC-2700-PEC je připravený pro montáž jeřábu. Díky použití patentovaného 360° síta se stavitelným ostřím zvládne štěpkovat kmeny až do průměru 27 cm.

Technické detaily:

Další stroje z produkce firmy Fransgård
naleznete na www.multos.cz



Robusní rotor

Rotor s celkovou hmotností cca 380kg garantuje díky své vysoké setrvačnosti perfektní práci stroje i pro traktory s nižším výkonem motoru.



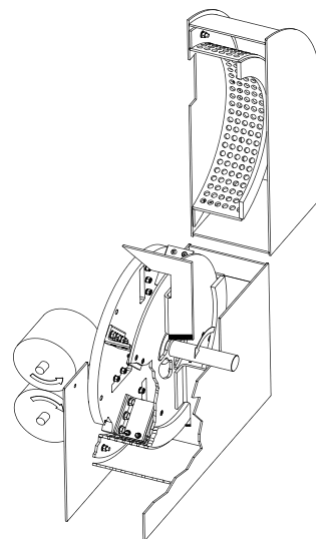
Horizontální posun

Robusní vkladací stůl se dvěma vkladacími válci, které vždy pevně drží vkladací materiál. Rychlost posuvu je stavitelná pro zajištění co nejrovnoměrějšího přísunu materiálu.



Dálkové ovládání štěpkovače

Dálkové ovládání umožňuje změnit smysl otáčení vkladacích válců (dovnitř / ven). Zároveň sériově garantuje zastavení přísunu materiálu při nedostatečných otáčkách rotoru.



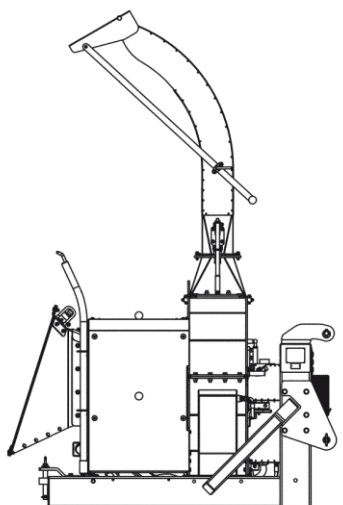
Patentovaný systém pro dokonalé štěpky

Štěpkovač PC-2700-PEC s patentovaným systémem 360° síta produkuje štěpku bez nežádoucích úlomků a v přesně zvolených rozměrech. Pouze takové štěpky lze nazývat "PC-FLIS®" a jako takové mohou být využívány i k podestýlce zvířat bez obavy z poranění kopyt. Pouze štěpky vyrobené štěpkovači PC-2700 splňují normy pro takovou bezproblémovou podestýlku.

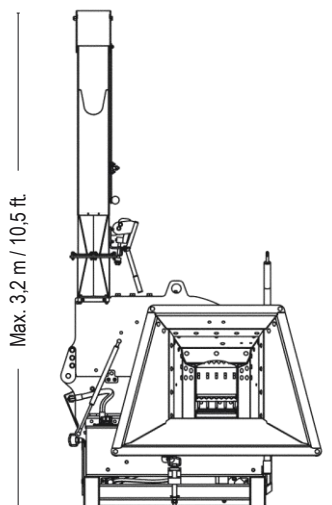
Štěpky PC-FLIS® jsou zvláště vhodné k vytápění, kde je důležitá absence větších úlomků a hrudek, které mohou způsobovat problémy ve šnečích hořáku. Získáte tak vhodnou alternativu k dražším peletkám.

Kombinací nastavení nožů a volbou vhodné velikosti otvorů síta lze nastavit požadované rozměry štěpky tak, aby splňovala specifické požadavky zákazníků s ohledem na další využití štěpky. Při správném nastavení lze štěpku využít pro topení v kotlích na peletky, popř. lze vyrobit i štěpku PC-FLIS®, která je vhodná dokonce i jako podestýlka pro zvířata, kdy musí být zaručeno, že takový materiál neobsahuje žádné větší části, které by mohli zvířatům jakkoli ublížit, např. poškodit kopyta zvířat.

Rozměry:



Max. 2,1 m / 6,9 ft.



Max. 3,2 m / 10,5 ft.

Max. 1,7 m / 5,6 ft.

Made in Denmark

V kombinaci našich vlastních moderních výrobních zařízení a vynikajícího technického zpracování garantujeme, že naše produkty splňují ta nejnáročnější kritéria našich zákazníků s ohledem na dlouhou životnost strojů a jejich provozní spolehlivost.

Technická data:

Technická data	
Typ	štěpkovač PC-2700-PEC
Průměr klády (max.)	Ø27 cm
Otáčky PTO	540 / 1.000 ot./min.
Výkon traktoru při 540 ot./min.	od 60 kW / 80 k
Výkon traktoru při 1.000 ot./min.	od 112 kW / 150 k
Typ vývodové hřídele	1 3/4" x Z6
Hmotnost stroje	1.600 kg
Závěs traktoru	3-bodový
Hydraulika	1x dvojitý okruh
Počet vkladacích válců	2
Kroutící moment vkladacích válců	až 1.096 Nm
Hmotnost rotoru (celková)	cca 380 kg
Výkon stroje (*)	30 m ³ / hod
Příprava pro jeřáb	ano
Změna otáček vkladání	ano, sériově

(*) Výkon stroje je vždy závislý na stavu ostří, velikosti štěpky, dostupném výkonu traktoru a typu dřeva.

Kompletní výroba strojů probíhá přímo v našem výrobním závodě, a tak máme neustálý přehled o jednotlivých zakázkách. Stroje pak mohou být zákazníkům dodávány v dohodnutých termínech.

To je ta pověstná dánská spolehlivost v celé své kráse!

Dealer:

Výrobce:



www.fransgard.dk